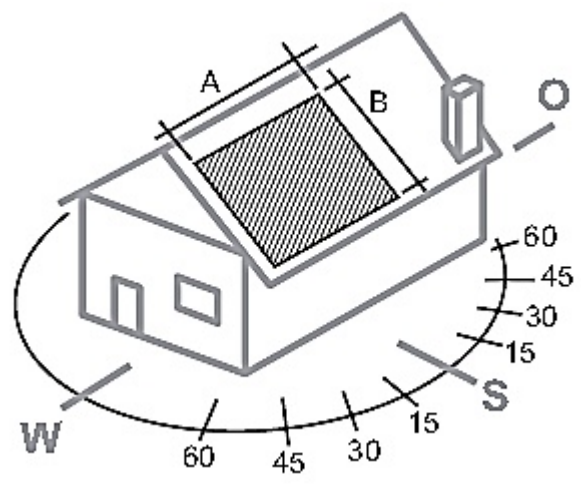


**Kontakt** Name: \_\_\_\_\_  
 Anschrift: \_\_\_\_\_  
 Tel. (tagsüber): \_\_\_\_\_  
 Fax: \_\_\_\_\_  
 Email: \_\_\_\_\_  
 Bauvorhaben: \_\_\_\_\_

Angestrebte Anlagengröße bzw. Finanzierungsvolumen  
 max. verfügbare Dachfläche bzw. \_\_\_\_\_ kWp bzw. \_\_\_\_\_ Euro  
 gewünschter Liefertermin \_\_\_\_\_

Angaben zum PV-Anlagen-Standort (möglichst immer Skizze beifügen)  
 Gebäude/Dachfläche (Skizze/Pläne/Foto per **Fax 0621/4709763** oder **E-Mail solar@deg-sued.de**)  
 Gebäudeart \_\_\_\_\_ Montageart Aufdach Indach Flachdach  
 Dachneigung: \_\_\_\_\_ Dachausrichtung (Abweichung von Süden West + Ost -) : \_\_\_\_\_



Höhe Traufkante: \_\_\_\_\_  
 verfügbare Dachmaße (AxB): \_\_\_\_\_  
 Dämmung? Dicke der Aufsparrendämmung: \_\_\_\_\_  
 Dachfenster?  
 wenn ja, Maße und Position: \_\_\_\_\_  
 Dachaufbauten (Gaube, Kamin...)  
 wenn ja, Maße und Position: \_\_\_\_\_  
 sonstige Verschattungen (Bäume, Gebäude etc. ...)

wenn ja, Standort und Abstand zum Gebäude und die Höhe: \_\_\_\_\_

Art der Dacheindeckung (Ziegel, Schiefer, Blech...): \_\_\_\_\_

Sparrenabstand: \_\_\_\_\_ oder Pfettenabstand: \_\_\_\_\_

Beschreibung des Dachaufbaus (Sparren, Konterrahmen, Flachdachaufbau....)  
 \_\_\_\_\_

Ist am Objekt eine Blitzschutzanlage montiert oder soll diese montiert werden:  
 (wenn ja, klären Sie dies bitte mit einem Fachbetrieb für Blitzschutz)  
 Lt. Blitzschutzfachberieb soll dieser Sicherheitsabstand einhalten werden (Maße lt Skizze) \_\_\_\_\_

Möchte der Anlagenbetreiber die Möglichkeit des Eigenverbrauchs nutzen  
 und wie hoch ist der momentane Jahresverbrauch? \_\_\_\_\_

PV-Generator bis Wechselrichter: \_\_\_\_\_

Sonstige Wünsche: \_\_\_\_\_