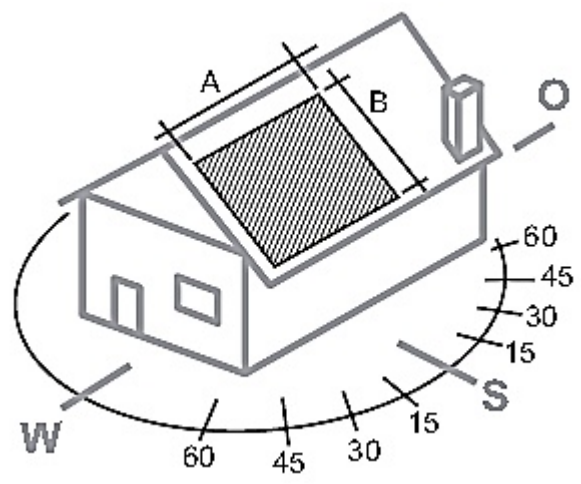


Kontakt Name: _____
 Anschrift: _____
 Tel. (tagsüber): _____
 Fax: _____
 Email: _____
 Bauvorhaben: _____

Angestrebte Anlagengröße bzw. Finanzierungsvolumen
 max. verfügbare Dachfläche bzw. _____ kWp bzw. _____ Euro
 gewünschter Liefertermin _____

Angaben zum PV-Anlagen-Standort (möglichst immer Skizze beifügen)
 Gebäude/Dachfläche (Skizze/Pläne/Foto per **Fax 0621/4709763** oder **E-Mail solar@deg-sued.de**)
 Gebäudeart _____ Montageart Aufdach Indach Flachdach
 Dachneigung: _____ Dachausrichtung (Abweichung von Süden West + Ost -) : _____



Höhe Traufkante: _____
 verfügbare Dachmaße (AxB): _____
 Dämmung? Dicke der Aufsparrendämmung: _____
 Dachfenster?
 wenn ja, Maße und Position: _____
 Dachaufbauten (Gaube, Kamin...)
 wenn ja, Maße und Position: _____
 sonstige Verschattungen (Bäume, Gebäude etc. ...)

wenn ja, Standort und Abstand zum Gebäude und die Höhe: _____
 Art der Dacheindeckung (Ziegel, Schiefer, Blech...): _____
 Sparrenabstand: _____ oder Pfettenabstand: _____
 Beschreibung des Dachaufbaus (Sparren, Konterrahmen, Flachdachaufbau....)

Ist am Objekt eine Blitzschutzanlage montiert oder soll diese montiert werden:
 (wenn ja, klären Sie dies bitte mit einem Fachbetrieb für Blitzschutz)
 Lt. Blitzschutzfachberieb soll dieser Sicherheitsabstand einhalten werden (Maße lt Skizze) _____
 Möchte der Anlagenbetreiber die Möglichkeit des Eigenverbrauchs nutzen
 und wie hoch ist der momentane Jahresverbrauch? _____
 PV-Generator bis Wechselrichter: _____
 Sonstige Wünsche: _____