




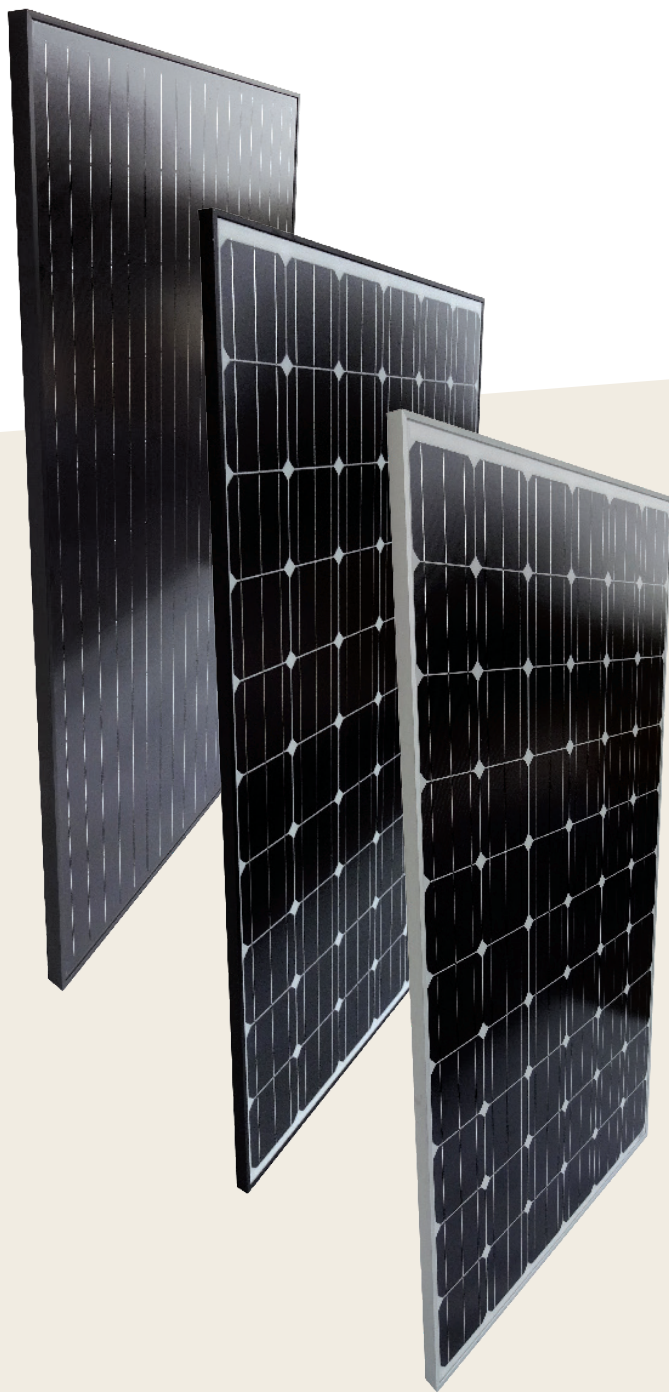
SOLUXTEC

DIE MODUL MANUFAKTUR
100% MADE IN GERMANY

SOLUXTEC DAS MODUL

Mono Serie

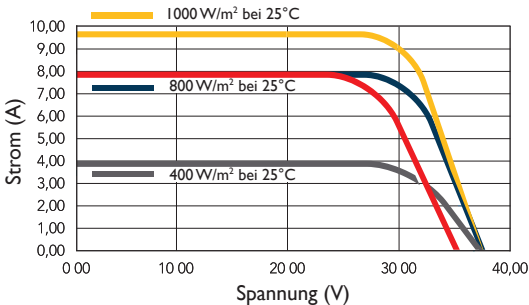
-  20 Jahre Garantie
-  Exzellente CO₂ Bilanz
-  Ultraleicht
-  100% Qualitätskontrolle
-  Lineare Leistungsgarantie
-  Belastbarkeit 5400 Pa
-  Innovative Anschlussdose
-  Hervorragende thermische Eigenschaften
-  Positive Leistungstoleranz



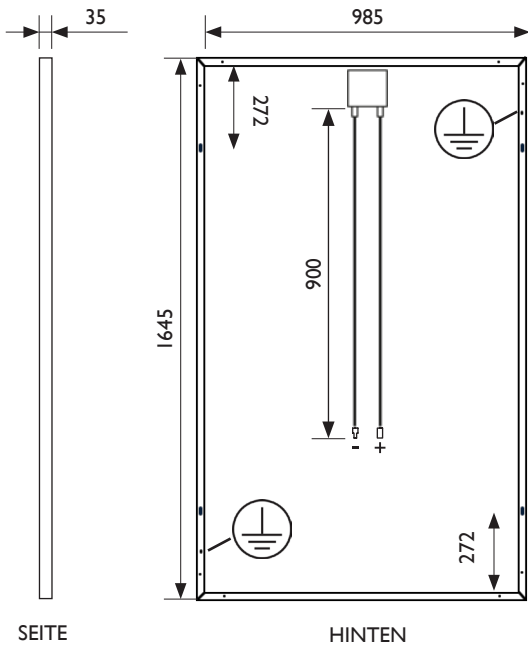
SOLUXTEC DAS MODUL

Mono Serie

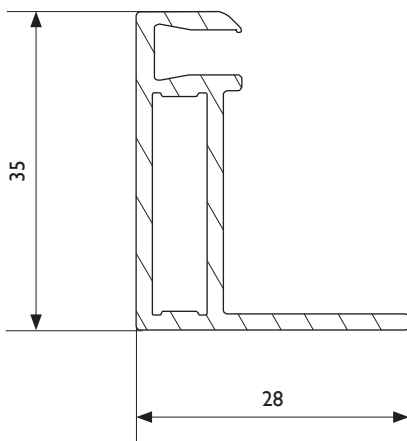
I-V KURVEN



ABMESSUNGEN MODUL



ABMESSUNGEN RAHMEN



SOLUXTEC

Soluxtec GmbH, Werner von Siemens Str. 25, 54634 Bitburg
Tel.: +49 65 61 69 37 265 Fax: +49 65 61 69 40 521
E-Mail: info@soluxtec.de Web: www.soluxtec.eu

ELEKTRISCHE LEISTUNG UNTER STANDARD TESTBEDINGUNGEN, 1000 W/m², AM=1.5

| | | | | | | | | |
|-------------------------------|------------------|----|-------|-------|-------|-------|-------|-------|
| Maximale Leistung | P _{max} | Wp | 275 | 280 | 285 | 290 | 295 | 300 |
| Leerlaufspannung | V _{oc} | V | 38,05 | 38,25 | 38,45 | 38,70 | 39,10 | 39,45 |
| Kurschlussstrom | I _{sc} | A | 9,06 | 9,14 | 9,25 | 9,52 | 9,76 | 9,90 |
| Maximale Power Point Spannung | V _{mpp} | V | 31,80 | 31,85 | 31,90 | 31,95 | 32,05 | 32,15 |
| Maximaler Power Point Strom | I _{mpp} | A | 8,65 | 8,80 | 8,95 | 9,10 | 9,22 | 9,35 |
| Effizienz | % | | 16,98 | 17,30 | 17,60 | 17,90 | 18,20 | 18,50 |

ELEKTRISCHE LEISTUNG UNTER NOCT, 800 W/m², AM=1.5, T=20°C

| | | | | | | | | |
|-------------------------------|------------------|----|-------|-------|-------|-------|-------|-------|
| Maximale Leistung | P _{max} | Wp | 201 | 205 | 209 | 213 | 216 | 220 |
| Leerlaufspannung | V _{oc} | V | 35,10 | 35,15 | 35,25 | 35,50 | 35,90 | 36,25 |
| Kurschlussstrom | I _{sc} | A | 7,24 | 7,32 | 7,40 | 7,62 | 7,81 | 7,92 |
| Maximale Power Point Spannung | V _{mpp} | V | 29,02 | 29,10 | 29,15 | 29,20 | 29,30 | 29,40 |
| Maximaler Power Point Strom | I _{mpp} | A | 6,93 | 7,05 | 7,20 | 7,30 | 7,40 | 7,50 |

THERMALE EIGENSCHAFTEN

| | |
|---------------------|-----------|
| STC | 25° |
| NOCT | 45° |
| TC I _{sc} | +0,042%/K |
| TC v _{oc} | - 0,30%/K |
| TC P _{mpp} | - 0,39%/K |

BESTANDTEILE

| | |
|-----------------|----------------------------|
| Anzahl Zellen | 60 |
| Technologie | monokristallines Silizium |
| Zellenabmessung | 156 x 156 mm |
| Anschlussdose | IP 67 belüftet |
| Verbindung | MC4 |
| Glas | therm. gehärtet+profiliert |
| Glasdicke | 3,2 mm |

ALLGEMEINE EIGENSCHAFTEN

| | |
|---------------|------------------|
| Modul Gewicht | 18 kg |
| Farbe | schwarz / weiss |
| Rahmen Farbe | schwarz / silber |
| Totale Dicke | 35 mm |

INTEGRATIONS EIGENSCHAFTEN

| | |
|---------------------------|---------------|
| Max. Systemspannung | 1000 Vdc |
| Sicherheitsklasse | Klasse A |
| Betriebstemperaturbereich | - 40 ... + 80 |
| Max. Rückwärtsstrom | 16 A |

ZERTIFIZIERUNG

IEC 61215
EN 61730

LEISTUNGSGARANTIE

Linear
80,20% nach 25 Jahren

PRODUKTGARANTIE

20 Jahre

LEISTUNGSTOLERANZ*

0/+3% auf P_{mpp}
PFlash > P_{mpp}

Dieses Datenblatt erfüllt die Anforderungen der EN 50380.

Soluxtec behält sich das Recht vor, Änderungen in den Spezifikationen ohne vorherige Ankündigung vorzunehmen (2017). * Flasher AAA, Toleranz der Leistungsmessung +/- 3%.

V01_2017

www.soluxtec.eu